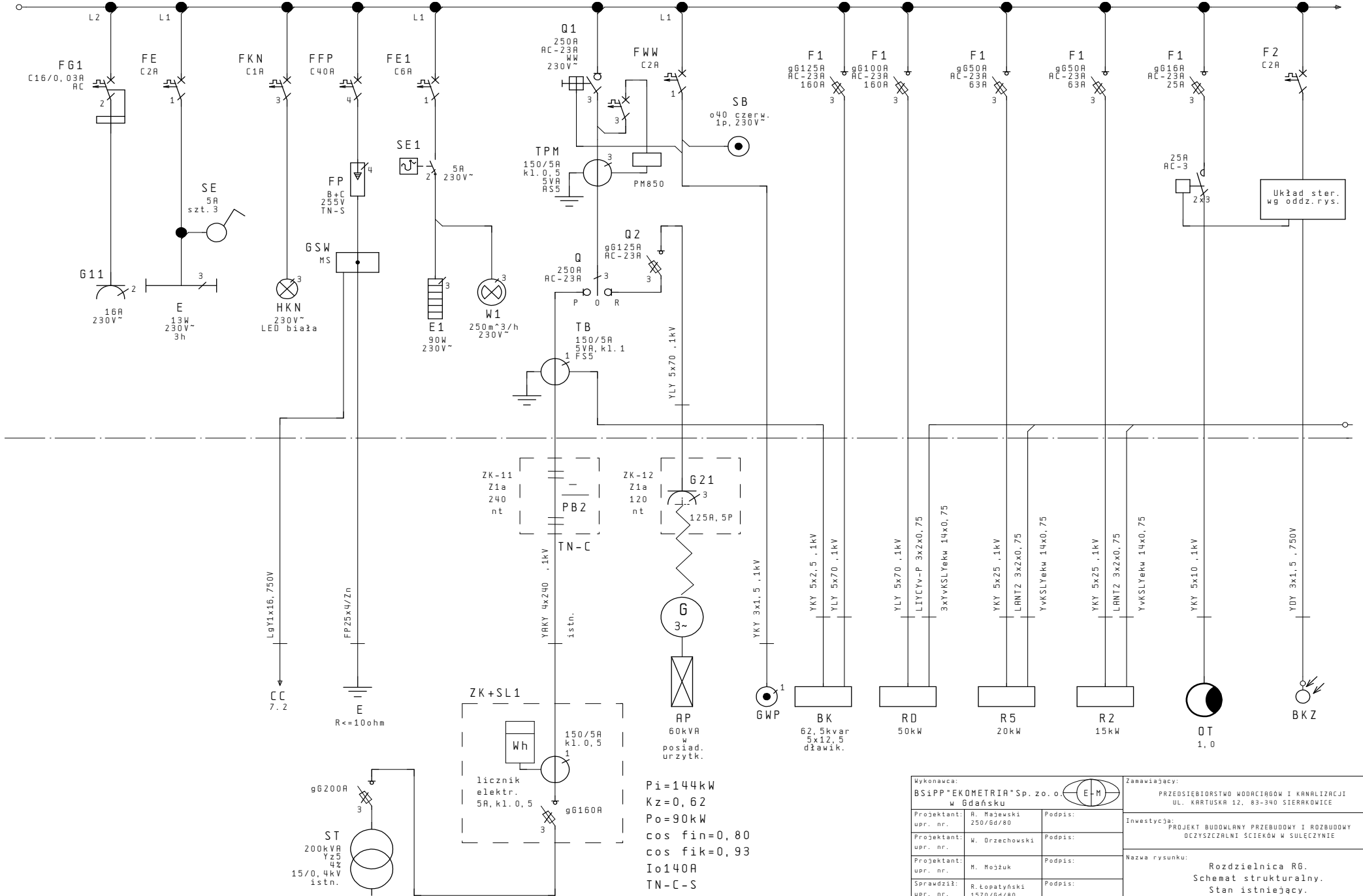



TN-S, samoczynne wyłączenie zasilania + połączenia wyrównawcze 3x230/400V~, L1-3, N, PE, In=250A, Ik1"=3,2kA, Ik3"=4,6kA



W zakresie ZE Kartuzy: WP nr 2960/05/2007

$P_i = 144 \text{ kW}$
 $K_z = 0,62$
 $P_o = 90 \text{ kW}$
 $\cos \phi_{in} = 0,80$
 $\cos \phi_{ik} = 0,93$
 $I_o = 140 \text{ A}$
 TN-C-S

Wykonawca: BSiPP "EKOMETRIA" Sp. z o.o. 			Zamawiający: PRZEDSIĘBIORSTWO WODOCIEPŁOW I KANALIZACJI w Gdańsku		
Projektant: upr. nr. R. Mażewski 250/Gd/80	Podpis:		Projektant: upr. nr. W. Orzechowski	Podpis:	
Projektant: upr. nr. M. Możuk	Podpis:		Sprawił: upr. nr. R. Łopatyński 1570/Gd/80	Podpis:	
Data: 2008r.	Stadium: Proj. budowlany	Część: Energetyka i AKPIA	Skala:	Nr archiwalny: EKO-194.1a	Nr rysunku: E-2
Nazwa rysunku: Rozdzielnica R6. Schemat strukturalny. Stan istniejący.					